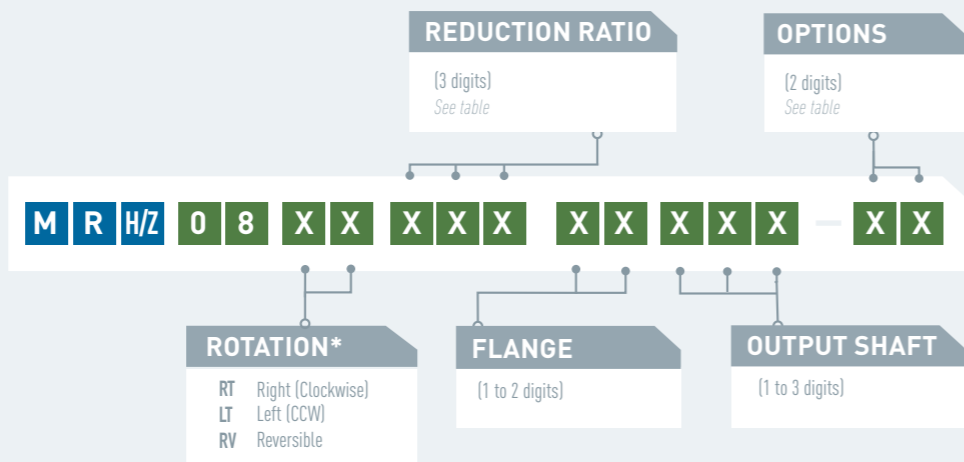


MOTOR MRH 08 / MRZ 08

POWER 560 -580 W



* rotation direction is defined when looking from the back of the motor

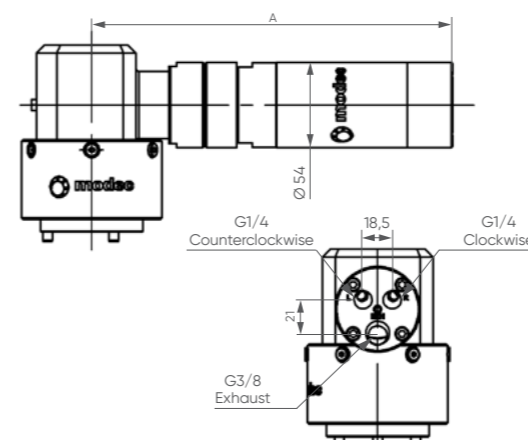
OPTIONS AVAILABLE FOR THIS MOTOR

Collected exhaust	01	03	07	09	10	12	16	17	21	22	29	30
ATEX certification												
Left/Right switch*												
Lubrication free												
Kit start												

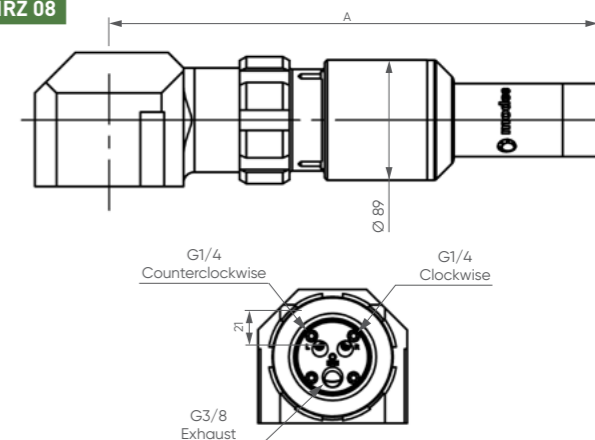
* Reversible motors only

LAYOUT

MRH 08



MRZ 08



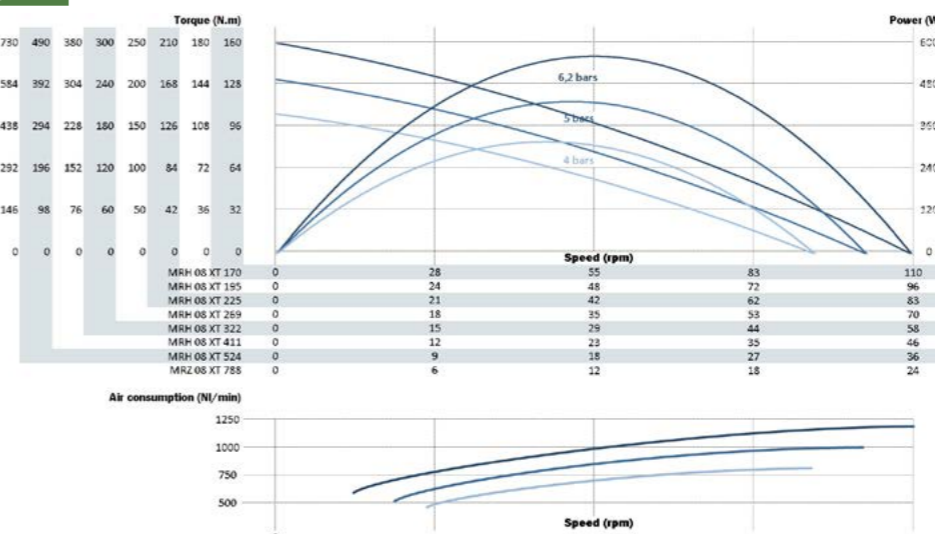
PERFORMANCES	MRH/Z 08 XT										Dimensions		
	Air motor reference	Reduction ratio	Air supply pressure	Speed (rpm)		Torque (N.m)			Max Power (W)	Air cons (Nl/min)	A (mm)	Ø (mm)	Weight (kg)
				@ max Power	Free	@ max Power	Max (stall)	Starting torque					
MRH 08 XT 170	170	6,2 bars	55	110	97	158	145	563	950	252,9	54	5,1	
		5 bars	51	102	82	131	115	435	750				
		4 bars	46	92	66	104	92	317	600				
MRH 08 XT 195	195	6,2 bars	48	96	112	182	167	563	950	252,9	54	5,1	
		5 bars	44	89	94	150	132	435	750				
		4 bars	40	80	76	120	106	317	600				
MRH 08 XT 225	225	6,2 bars	42	83	129	209	192	563	950	252,9	54	5,1	
		5 bars	38	77	108	173	152	435	750				
		4 bars	35	69	87	138	122	317	600				
MRH 08 XT 269	269	6,2 bars	35	70	154	250	230	563	950	252,9	54	5,1	
		5 bars	32	64	129	207	182	435	750				
		4 bars	29	58	104	166	146	317	600				
MRH 08 XT 322	322	6,2 bars	29	58	185	300	275	563	950	252,9	54	5,1	
		5 bars	27	54	155	248	218	435	750				
		4 bars	24	48	125	199	175	317	600				
MRH 08 XT 411	411	6,2 bars	23	46	236	382	351	563	950	252,9	54	5,1	
		5 bars	21	42	198	316	279	435	750				
		4 bars	19	38	159	253	223	317	600				
MRH 08 XT 524	524	6,2 bars	18	36	301	488	447	563	950	252,9	54	5,1	
		5 bars	16	33	252	403	355	435	750				
		4 bars	15	30	203	323	284	317	600				
MRZ 08 XT 788	788	6,2 bars	12	24	452	733	673	563	950	364,7	88,8	10,1	
		5 bars	11	22	379	607	534	435	750				
		4 bars	10	20	305	485	427	317	600				

PERFORMANCES	MRH/Z 08 RV										Dimensions		
	Air motor reference	Reduction ratio	Air supply pressure	Speed (rpm)		Torque (N.m)			Max Power (W)	Air cons (Nl/min)	A (mm)	Ø (mm)	Weight (kg)
				@ max Power	Free	@ max Power	Max (stall)	Starting torque					
MRH 08 RV 195	195	6,2 bars	46	92	120	174	153	579	950	252,9	54	5,1	
		5 bars	42	84	100	140	123	443	750				
		4 bars	38	76	83	111	98	331	600				
MRH 08 RV 225	225	6,2 bars	40	80	138	201	177	579	950	252,9	54	5,1	
		5 bars	37	73	116	161	142	443	750				
		4 bars	33	66	95	128	113	331	600				
MRH 08 RV 269	269	6,2 bars	33	67	165	240	212	579	950	252,9	54	5,1	
		5 bars	31	61	139	193	170	443	750				
		4 bars	28	55	114	153	135	331	600				
MRH 08 RV 322	322	6,2 bars	28	56	198	288	253	579	950	252,9	54	5,1	
		5 bars	26	51	166	231	203	443	750				
		4 bars	23	46	137	184	162	331	600				
MRH 08 RV 411	411	6,2 bars	22	44	252	367	323	579	950	252,9	54	5,1	
		5 bars	20	40	212	294	259	443	750				
		4 bars	18	36	175	234	206	331	600				
MRH 08 RV 524	524	6,2 bars	17	34	322	468	412	579	950	252,9	54	5,1	
		5 bars	16	31	270	375	330	443	750				
		4 bars	14	28	223	299	263	331	600				
MRZ 08 RV 788	788	6,2 bars	11	23	484	704	619	579	950	364,7	88,8	10,1	
		5 bars	10	21	406	564	497	443	750				
		4 bars	9,4	19	335	449	395	331	600				

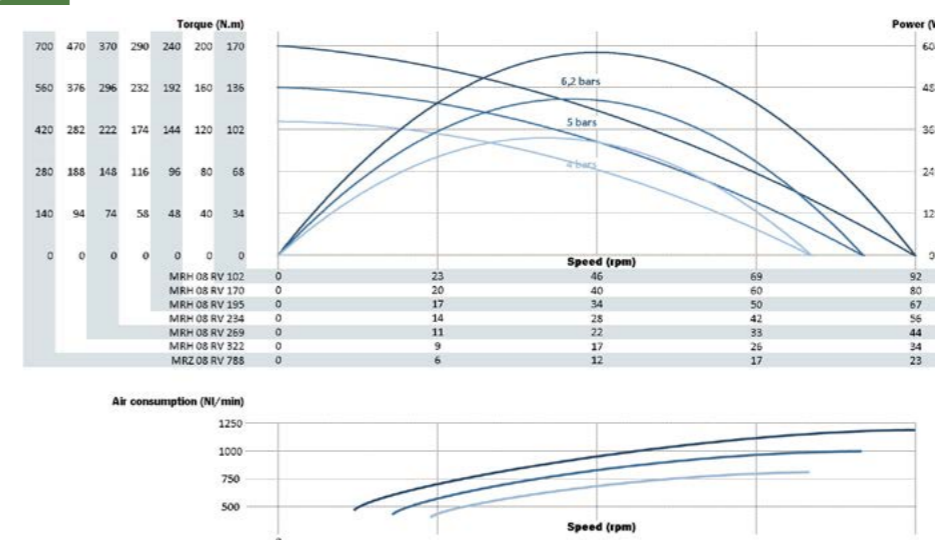
Data indicated in this table have an accuracy of +/- 5%

POWER, SPEED, TORQUE AND AIR CONSUMPTION GRAPHS

MRH/Z 08 XT

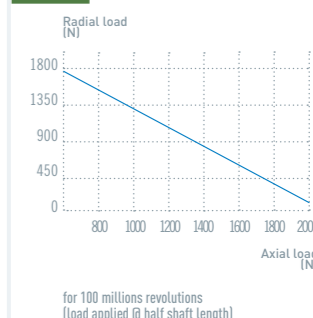


MRH/Z 08 RV

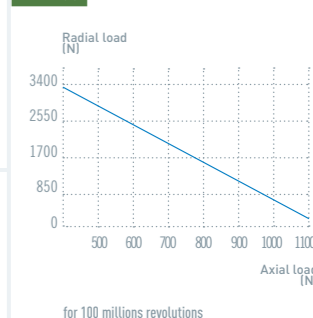


MAXIMUM RADIAL & AXIAL LOAD

MRH 08



MRZ 08



NOTES