

PUISSANCE MAX
2700 W
 COUPLE MAX
920 Nm

Régulièrement utilisés dans des applications de boulonnage avec des couples importants, les moteurs pneumatiques de la série « 25 » sont souvent équipés d'une tête à renvoi d'angle et d'une poignée de contrôle grand débit pour leur garantir la puissance nécessaire.

On peut trouver les moteurs pneumatiques de la gamme « 25 » sur des applications de levage avec des couples pouvant approcher 1000 Nm ou bien sur des applications de découpe avec une vitesse supérieure à 11000 tr/min.

Leur puissance élevée (2700W) ne les empêche pas de rester compact et légers (3 à 12 kg suivant la configuration choisie) et très polyvalents.



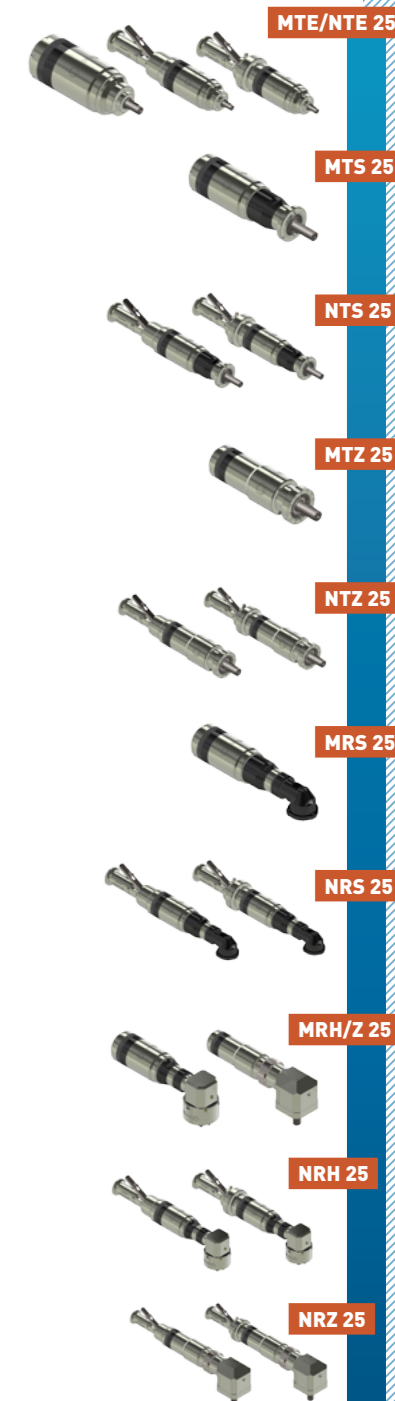
+ ACCESSOIRES DISPONIBLES POUR CES MOTEURS	Référence
Unité de filtrage, régulation et lubrification (FRL)	AC108
Unité de sécurité et traitement de l'air (SAT Box)	AC126
Avec télécommande à pied	AC127
Avec télécommande à main	AC128
Avec bouton d'arrêt d'urgence déporté	AC129
Avec B.A.U. déporté et télécommande à pied	AC130
Avec B.A.U. déporté et télécommande à main	AC131
Kits de maintenance	
Kit maintenance "25"	AC305
Kit maintenance "25" sans lubrification	AC315
Kit maintenance "25" kit start	AC325
Kit collecteur d'échappement pour "25"	AC342
Huile modtec Co-16	AC149
Poignées de contrôle	
Poignée de sécurité pour moteur non réversible	AC412
Poignée de sécurité pour moteur réversible	AC414
Poignée de contrôle progressive non réversible	AC407
Poignée de contrôle progressive réversible	AC410
Filtres et silencieux	
Silencieux compact métallique échappement	AC182
Silencieux compact métallique alimentation	AC181
Silencieux compact polymère échappement	AC153
Silencieux compact polymère alimentation	AC183
Silencieux incolmatable échappement	AC157
Silencieux incolmatable alimentation	AC155
Silencieux grand débit	AC160
Silencieux filtre coalescent	AC185
Filtre réducteur d'échappement	AC174

CONNEXION ET LUBRIFICATION

Diamètre mini raccords	Diamètre mini tuyau		Lubrification (6,2 bars)
	Alim.	Echap.	
10 mm	16 mm	13 mm	10 gouttes / minute

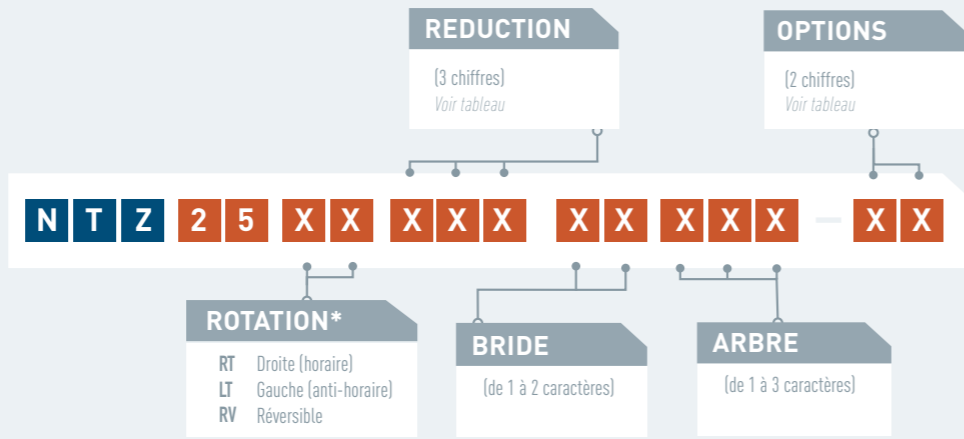
TABLEAU DE CONVERSION

Watt ► Cheval vapeur	Newton mètre ► Pied livre force	Millimètre ► Pouce
Watt x 0,001341 = hp	Nm x 0,7376 = lbf.ft	mm x 0,03937 = in
Bar ► Livre / Pouce carré	Normo Litre / minute ► Standard Pied cube / Minute	Kilogramme ► Livre
Bar x 14,5 = psi	NL / min x 0,03531 = scfm	Kg x 2,205 = lb



MOTEUR NTZ 25

PUISSANCE 2400-2700 W



* Le sens de rotation s'apprécie en regardant le moteur par l'arrière

PERFORMANCES	NTZ 25 XT										Dimensions			
	Référence moteur	Rapport de réduction	Pression	Vitesse (en tr/min)			Couple (en N.m)			Puissance maxi (W)	Conso Air (NI/min)	A (mm)	Ø (mm)	Poids (kg)
				A Pmax	A vide	A Pmax	Maxi (calage)	Démarrage						
	NTZ 25 XT 054	54	6,2 bars	104	208	249	399	351	2715	2800	320,6	88,8	6,8	
			5 bars	98	195	206	328	289	2105	2300				
			4 bars	91	181	170	260	228	1614	1800				
	NTZ 25 XT 077	77	6,2 bars	73	145	357	571	502	2715	2800	320,6	88,8	6,8	
			5 bars	68	136	295	470	414	2105	2300				
			4 bars	63	127	244	372	327	1614	1800				
	NTZ 25 RV										Dimensions			
	Référence moteur	Rapport de réduction	Pression	Vitesse (en tr/min)			Couple (en N.m)			Puissance maxi (W)	Conso Air (NI/min)	A (mm)	Ø (mm)	Poids (kg)
				A Pmax	A vide	A Pmax	Maxi (calage)	Démarrage						
	NTZ 25 RV 054	54	6,2 bars	95	189	242	372	327	2395	2700	320,6	88,8	7,3	
			5 bars	88	176	207	306	269	1909	2200				
			4 bars	83	165	175	248	218	1512	1700				
	NTZ 25 RV 077	77	6,2 bars	66	132	347	533	469	2395	2700	320,6	88,8	7,3	
			5 bars	61	123	297	438	386	1909	2200				
			4 bars	58	115	251	355	313	1512	1700				
	NTZ 25 RV 113	113	6,2 bars	45	90	511	785	691	2395	2700	361,7	88,8	7,6	
			5 bars	42	83	437	646	568	1909	2200				
			4 bars	39	78	369	523	461	1512	1700				

Les données ci-dessus doivent être considérées avec une marge d'erreur de +/- 5%

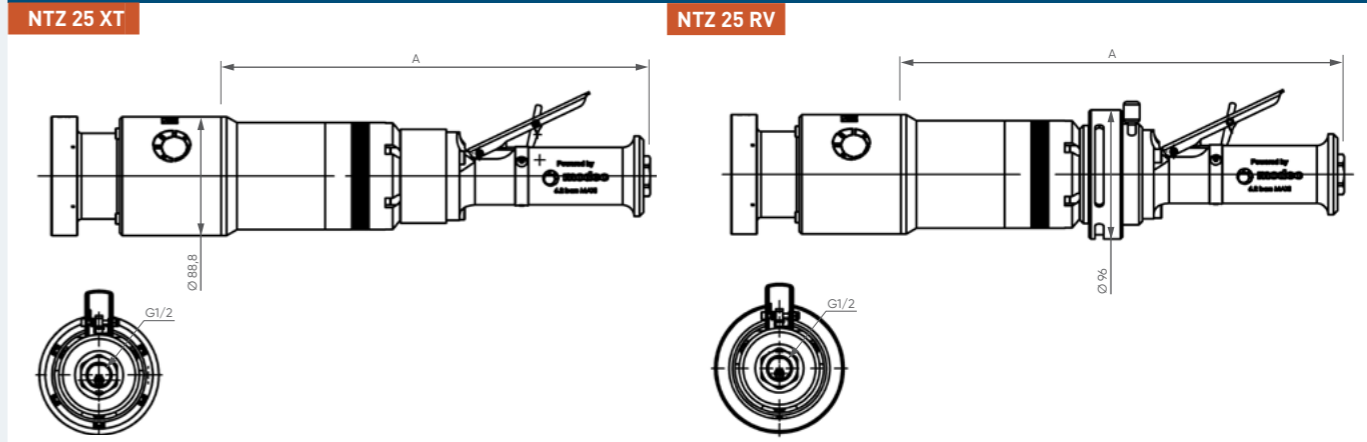
OPTIONS DISPONIBLES POUR LE NTZ 25 XT

Echappement collecté														
ATEX														
Sans lubrification														
Kit start														
Code	00	01	02	04	05	07	09	10	13	14	21	22		

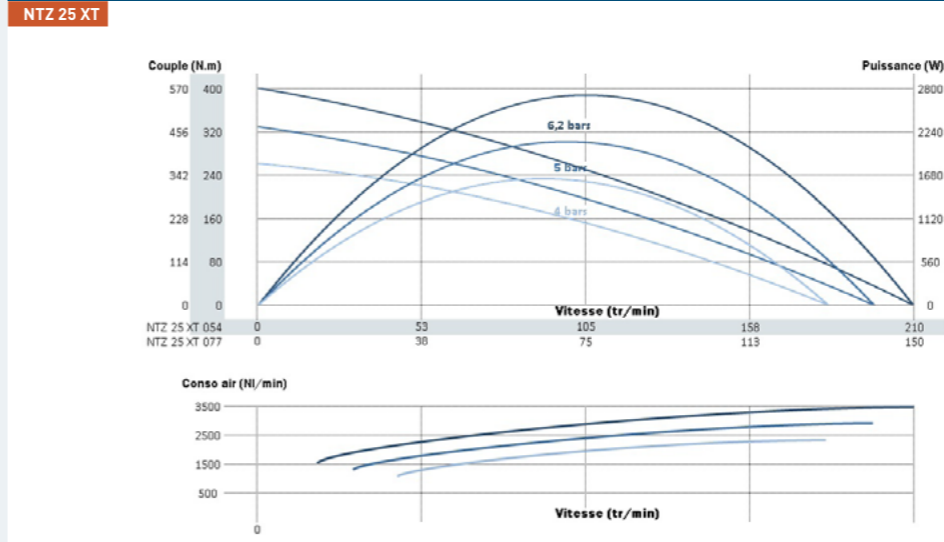
OPTIONS DISPONIBLES POUR LE NTZ 25 RV

ATEX														
Inverseur G/D intégré														
Sans lubrification														
Kit start														
Code	03	12	16	17	29	30								

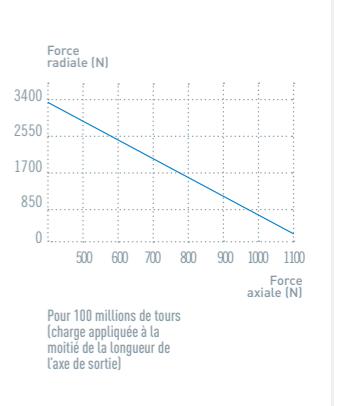
ENCOMBREMENT



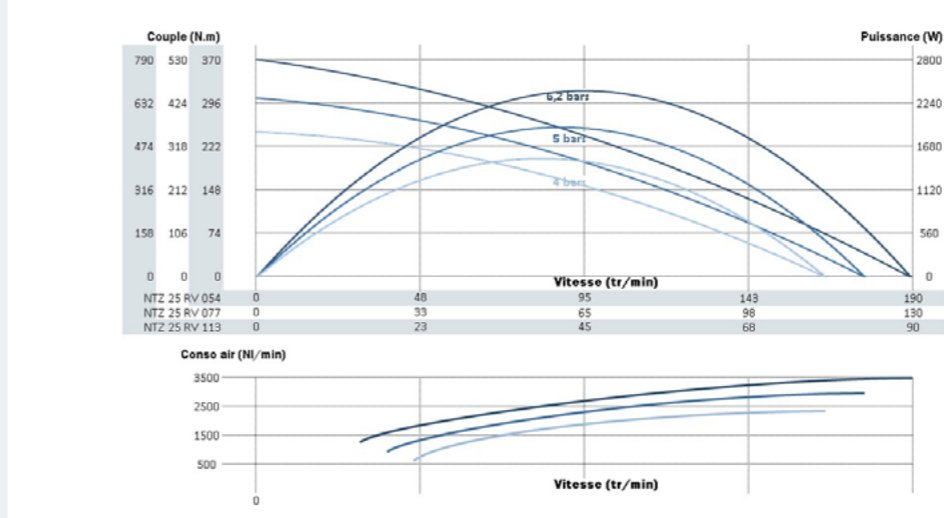
COURBES DE PUISSANCE, VITESSE, COUPLE ET CONSOMMATION



CHARGE AXIALE ET RADIALE MAXI



NTZ 25 RV

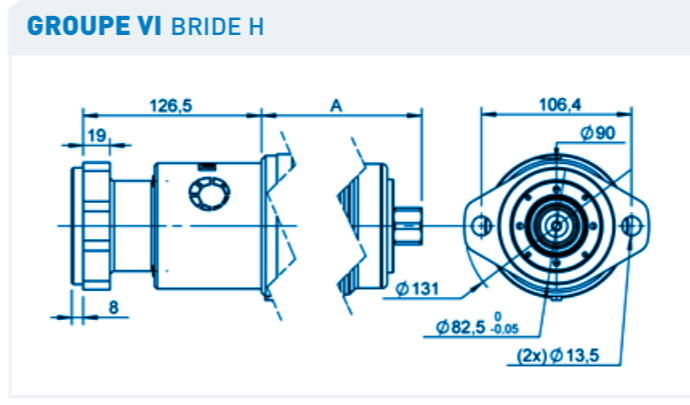
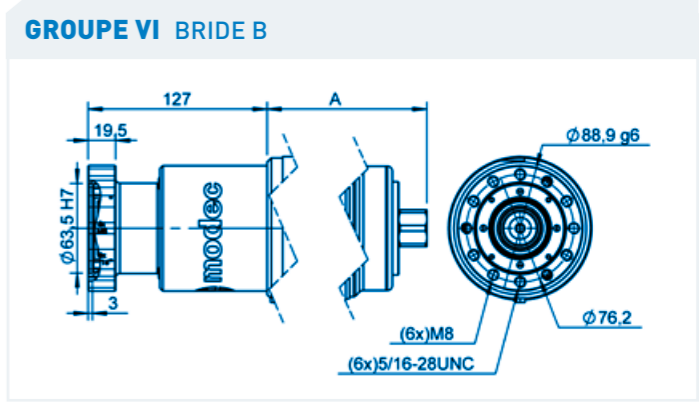
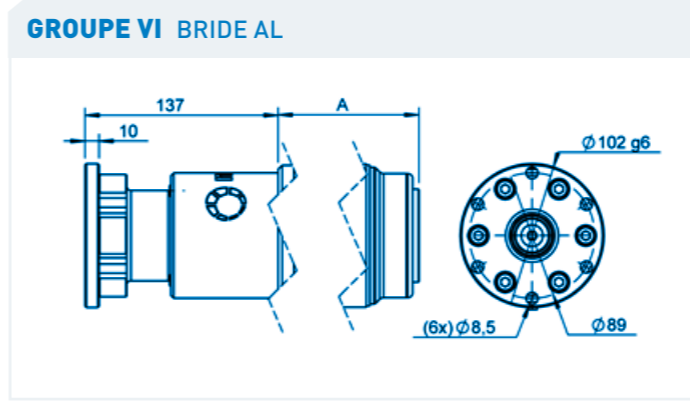
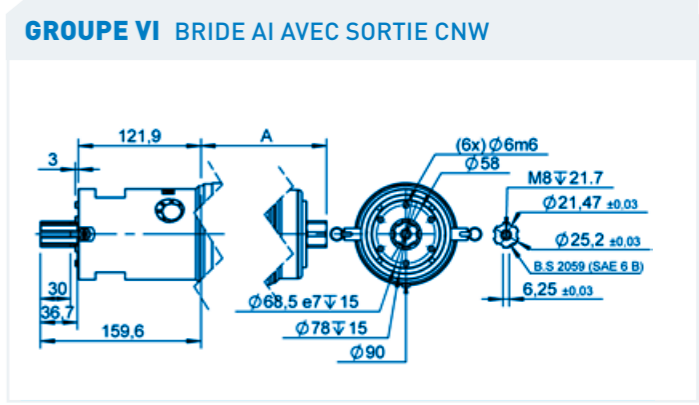
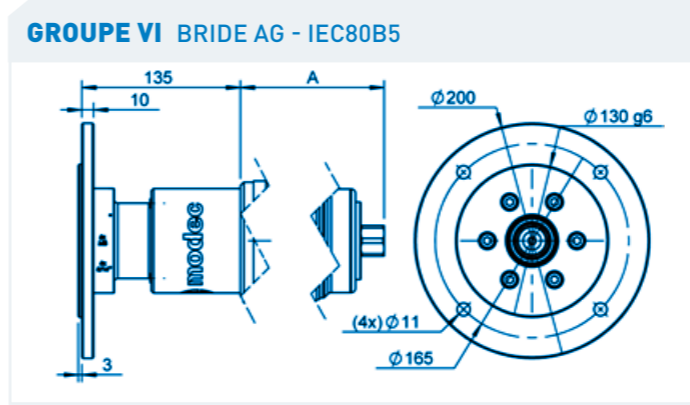
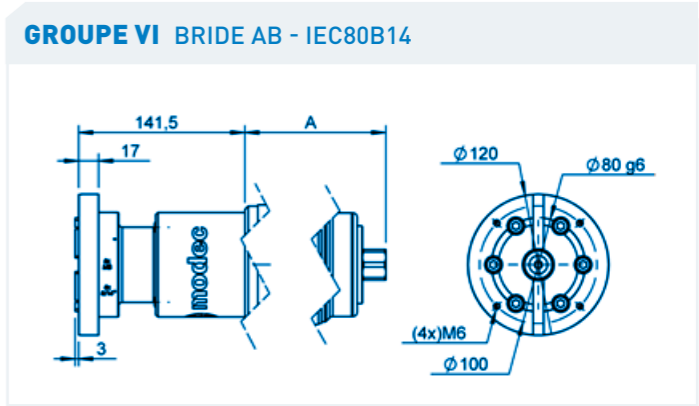
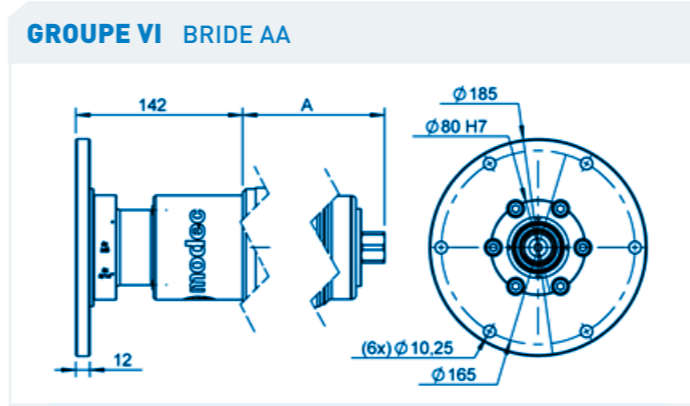


NOTES

Notes section with horizontal lines for text entry.

TYPE DE BRIDE **GROUPE VI**

- XTZ 08
- XTZ 10
- XTZ 20
- XTZ 25
- XTS 30



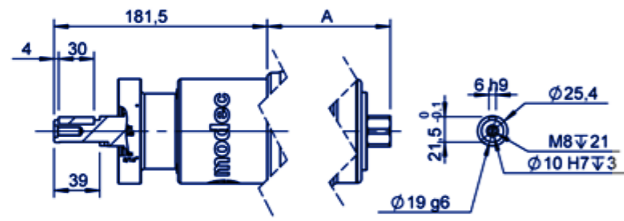
Vous n'avez pas trouvé
ce qu'il vous faut ?

Contactez-nous !

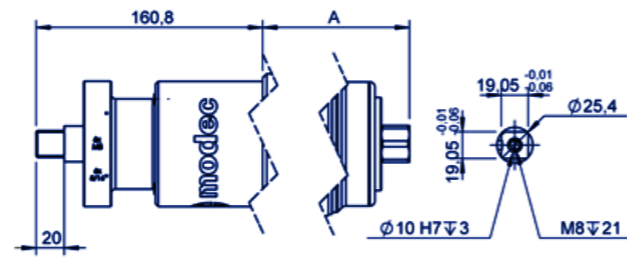
TYPE D'ARBRE **GROUPE VI**

- XTZ 08
- XTZ 10
- XTZ 20
- XTZ 25
- XTS 30

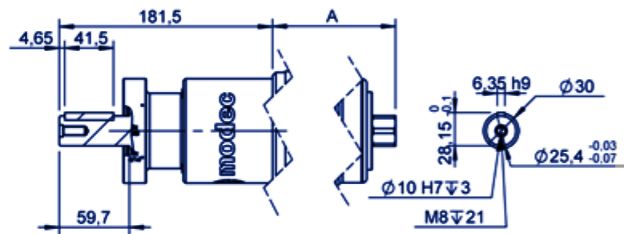
GROUPE VI ARBRE 003 - CLAVETÉ Ø19 - IEC 80B14 - IEC 80B5



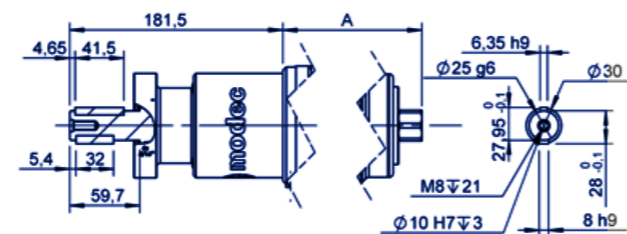
GROUPE VI ARBRE CA1 - CARRÉ 3/4"



GROUPE VI ARBRE CL2 - CLAVETÉ Ø1"



GROUPE VI ARBRE CL4 - CLAVETÉ Ø25



Vous n'avez pas trouvé
ce qu'il vous faut ?

Contactez-nous !

