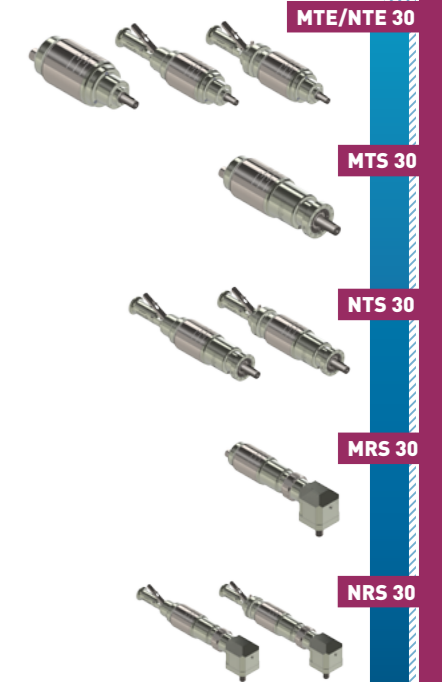


PUISSANCE MAX  
**3200 W**  
 COUPLE MAX  
**840 Nm**

La série de moteurs pneumatiques « 30 » de **modec** a fait ses preuves depuis longtemps sur les **applications les plus exigeantes en terme de couple, de puissance et de robustesse**. Avec une puissance supérieure à 3 kW et une conception à toute épreuve, on retrouve sans surprise les moteurs pneumatiques de cette série **dans les environnements les plus exigeants (ATEX, températures extrêmes, off-shore, marine) et sur les applications les plus difficiles (usinage, convoyage, forage...)**. Ils sont bien évidemment disponibles, comme les autres moteurs pneumatiques **modec**, avec ou sans renvoi d'angle, avec ou sans poignée.



+ ACCESSOIRES DISPONIBLES POUR CES MOTEURS		Référence
Unité de filtrage, régulation et lubrification (FRL)		AC108
Unité de sécurité et traitement de l'air (SAT Box)		AC126
Avec télécommande à pied		AC127
Avec télécommande à main		AC128
Avec bouton d'arrêt d'urgence déporté		AC129
Avec B.A.U. déporté et télécommande à pied		AC130
Avec B.A.U. déporté et télécommande à main		AC131
Kits de maintenance		
Kit maintenance "30"		AC306
Kit maintenance "30" sans lubrification		AC316
Kit maintenance "30" kit start		AC326
Kit collecteur d'échappement pour "30"		AC343
Huile modec Co-16		AC149
Poignées de contrôle		
Poignée de sécurité pour moteur non réversible		AC412
Poignée de sécurité pour moteur réversible		AC414
Poignée de contrôle progressive non réversible		AC407
Poignée de contrôle progressive réversible		AC410
Filtres et silencieux		
Silencieux compact métallique échappement		AC182
Silencieux compact métallique alimentation		AC164
Silencieux compact polymère échappement		AC153
Silencieux compact polymère alimentation		AC184
Silencieux incolmable échappement		AC157
Silencieux incolmable alimentation		AC155
Silencieux grand débit		AC160
Silencieux filtre coalescent		AC185
Filtre réducteur d'échappement		AC174

#### CONNEXION ET LUBRIFICATION

	Diamètre mini raccords		Diamètre mini tuyau		Lubrification (6,2 bars)
	Alim.	Echap.	Alim.	Echap.	
	14 mm	16 mm	16 mm	20 mm	11 gouttes / minute

#### TABLEAU DE CONVERSION

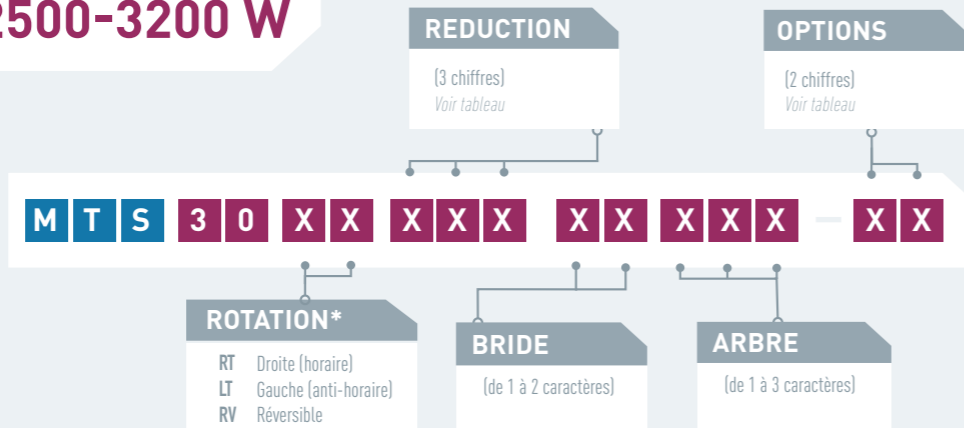
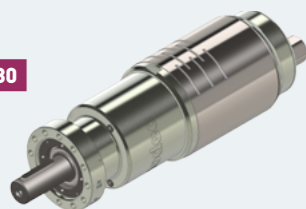
Watt ► Cheval vapeur	Newton mètre ► Pied livre force	Millimètre ► Pouce
Watt x 0,001341 = hp	Nm x 0,7376 = lbf.ft	mm x 0,03937 = in
Bar ► Livre / Pouce carré	Normo Litre / minute ► Standard Pied cube / Minute	Kilogramme ► Livre
Bar x 14,5 = psi	NL / min x 0,03531 = scfm	Kg x 2,205 = lb



# MOTEUR MTS 30

## PUISSANCE 2500-3200 W

MTS 30

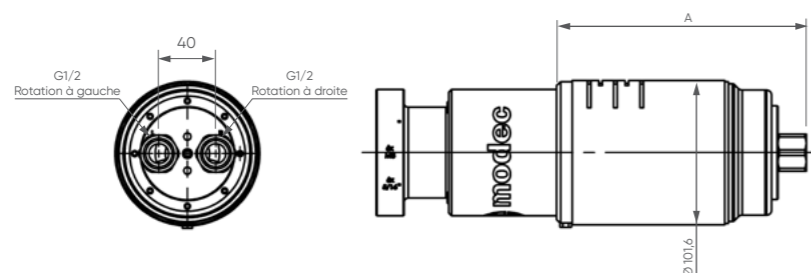


PERFORMANCES	MTS 30 XT		Pression	Vitesse (en tr/min)			Couple (en N.m)			Puissance maxi (W)	Conso Air (Nl/min)	Dimensions		
	Référence moteur	Rapport de réduction		A Pmax	A vide	A Pmax	Maxi (calage)	Démarrage	A (mm)			Ø (mm)	Poids (kg)	
MTS 30 XT 004	4	6,2 bars	1345	2690	23	44	39	3209	3100	176	101,6	7,3		
		5 bars	1217	2434	19	36	31	2416	2500					
		4 bars	1107	2214	16	29	25	1850	2000					
MTS 30 XT 005	5	6,2 bars	1040	2079	29	57	50	3209	3100	176	101,6	7,3		
		5 bars	940	1881	25	46	41	2416	2500					
		4 bars	855	1711	21	37	33	1850	2000					
MTS 30 XT 007	7	6,2 bars	681	1362	45	87	77	3209	3100	176	101,6	7,3		
		5 bars	616	1232	37	71	62	2416	2500					
		4 bars	560	1120	32	57	50	1850	2000					
MTS 30 XT 011	11	6,2 bars	475	951	64	125	110	3209	3100	176	101,6	7,3		
		5 bars	430	860	54	101	89	2416	2500					
		4 bars	391	782	45	82	72	1850	2000					
MTS 30 XT 014	14	6,2 bars	363	725	85	163	144	3209	3100	176	101,6	7,3		
		5 bars	328	656	70	133	117	2416	2500					
		4 bars	298	597	59	107	94	1850	2000					
MTS 30 XT 018	18	6,2 bars	280	560	109	212	186	3209	3100	176	101,6	7,3		
		5 bars	253	507	91	172	151	2416	2500					
		4 bars	231	461	77	139	122	1850	2000					
MTS 30 XT 023	23	6,2 bars	217	433	141	274	241	3209	3100	176	101,6	7,3		
		5 bars	196	392	118	222	195	2416	2500					
		4 bars	178	356	99	180	158	1850	2000					
MTS 30 XT 027	27	6,2 bars	184	367	167	323	284	3209	3100	176	101,6	7,3		
		5 bars	166	332	139	262	231	2416	2500					
		4 bars	151	302	117	212	187	1850	2000					
MTS 30 XT 035	35	6,2 bars	142	284	216	418	368	3209	3100	176	101,6	7,3		
		5 bars	128	257	180	339	298	2416	2500					
		4 bars	117	233	151	274	241	1850	2000					
MTS 30 XT 054	54	6,2 bars	93	186	330	638	562	3209	3100	176	101,6	7,3		
		5 bars	84	168	275	518	456	2416	2500					
		4 bars	76	153	231	419	369	1850	2000					

Les données ci-dessus doivent être considérées avec une marge d'erreur de +/- 5%

### ENCOMBREMENT

MTS 30



### OPTIONS DISPONIBLES POUR CE MOTEUR

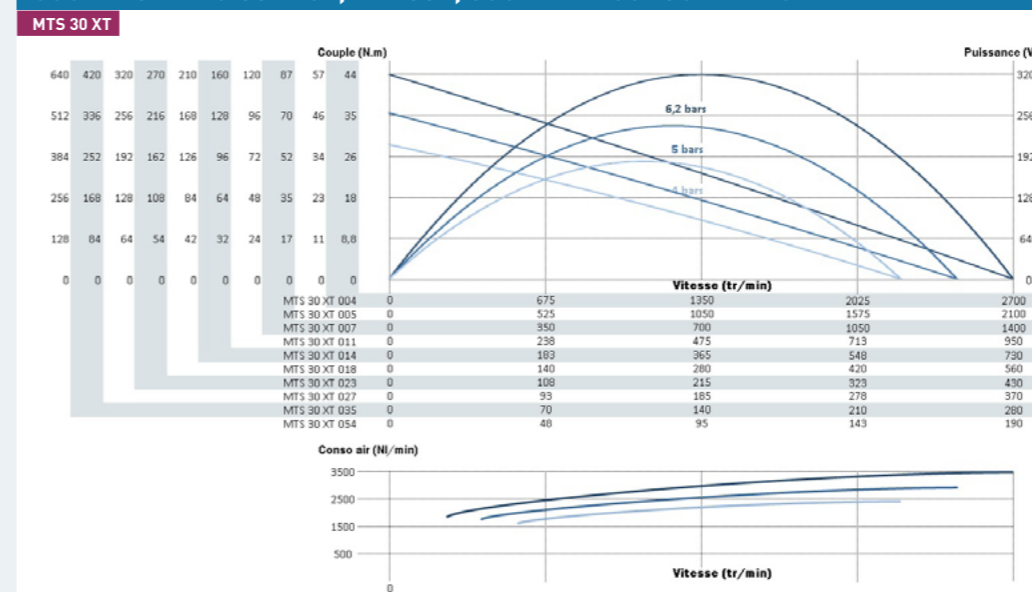
Options	00	01	02	03	04	05	07	09	10	11	12	13	14	16	17	21	22	23	27	28	29	30	36	37
Echappement collecté			■																					
ATEX			■																					
Inverseur G/D intégré*				■																				
Sans lubrification					■																			
Kit start						■																		
Inox																								
Code																								

\* sur modèle réversible uniquement

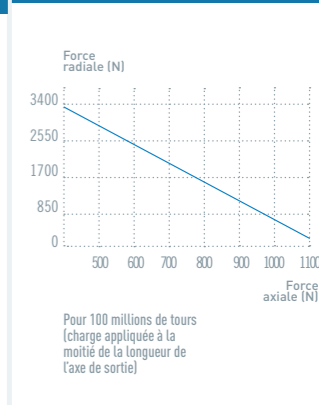
PERFORMANCES	MTS 30 RV		Pression	Vitesse (en tr/min)			Couple (en N.m)		Puissance maxi (W)	Conso Air (Nl/min)	Dimensions		
	Référence moteur	Rapport de réduction		A Pmax	A vide	A Pmax	Maxi (calage)	Démarrage			A (mm)	Ø (mm)	Poids (kg)
MTS 30 RV 004	4	6,2 bars	1052	2104	23	39	29	2509	3000	176	101,6	7,4	
		5 bars	968	1935	20	33	25	1983	2400				
		4 bars	880	1759	16	27	20	1483	1900				
MTS 30 RV 005	5	6,2 bars	813	1626	29	50	38	2509	3000	176	101,6	7,4	
		5 bars	748	1496	25	43	32	1983	2400				
		4 bars	680	1360	21	35	26	1483	1900				
MTS 30 RV 007	7	6,2 bars	532	1065	45	77	58	2509	3000	176	101,6	7,4	
		5 bars	490	979	39	65	49	1983	2400				
		4 bars	445	890	32	54	40	1483	1900				
MTS 30 RV 011	11	6,2 bars	372	743	64	110	83	2509	3000	176	101,6	7,4	
		5 bars	342	684	55	93	70	1983	2400				
		4 bars	311	622	46	77	58	1483	1900				
MTS 30 RV 014	14	6,2 bars	284	567	85	145	109	2509	3000	176	101,6	7,4	
		5 bars	261	522	73	122	92	1983	2400				
		4 bars	237	474	60	101	76	1483	1900				
MTS 30 RV 018	18	6,2 bars	219	438	109	187	140	2509	3000	176	101,6	7,4	
		5 bars	202	403	94	158	119	1983	2400				
		4 bars	183	367	77	131	98	1483	1900				
MTS 30 RV 023	23	6,2 bars	169	339	141	242	182	2509	3000	176	101,6	7,4	
		5 bars	156	312	122	205	154	1983	2400				
		4 bars	142	283	100	169	127	1483	1900				
MTS 30 RV 027	27	6,2 bars	144	287	167	286	215	2509	3000	176	101,6	7,4	
		5 bars	132	264	144	242	182	1983	2400				
		4 bars	120	240	118	200	150	1483	1900				
MTS 30 RV 035	35	6,2 bars	111	222	216	370	278	2509	3000	176	101,6	7,4	
		5 bars	102	204	186	313	235	1983	2400				
		4 bars	93	186	153	259	194	1483	1900				
MTS 30 RV 054	54	6,2 bars	73	145	330	565	424	2509	3000	176	101,6	7,4	
		5 bars	67	134	284	478	359	1983	2400				
		4 bars	61	121	233	395	296	1483	1900				

Les données ci-dessus doivent être considérées avec une marge d'erreur de +/- 5%

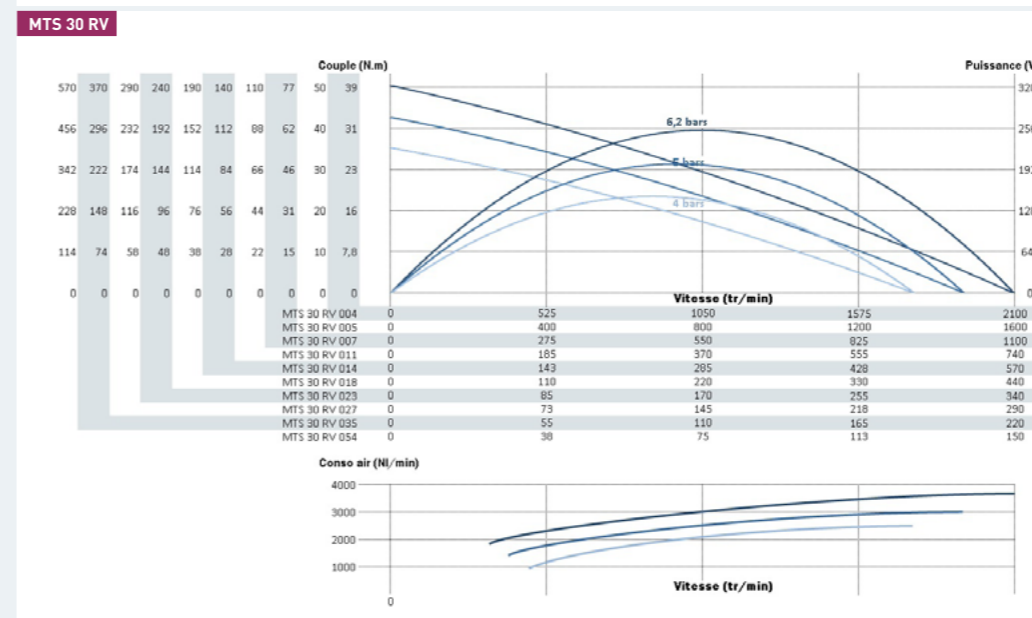
### COURBES DE PUISSANCE, VITESSE, COUPLE ET CONSOMMATION



### CHARGE AXIALE ET RADIALE MAXI

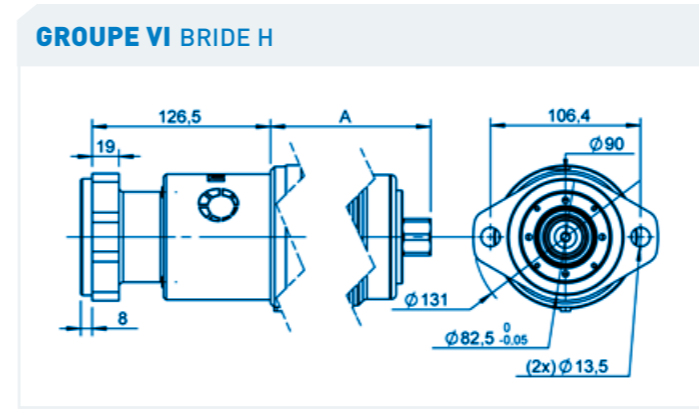
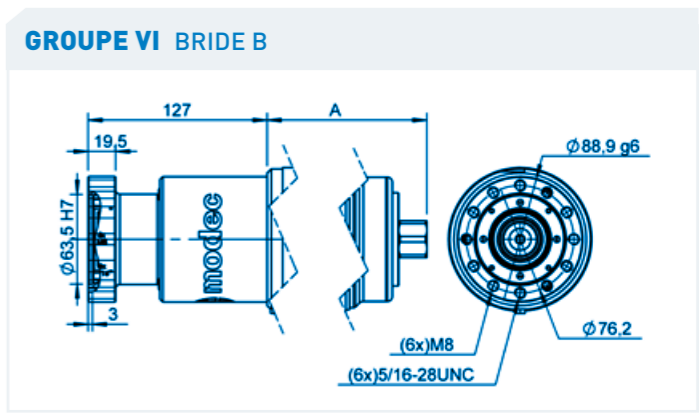
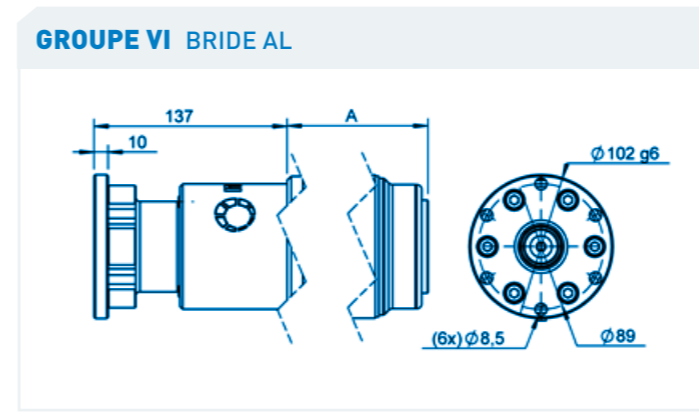
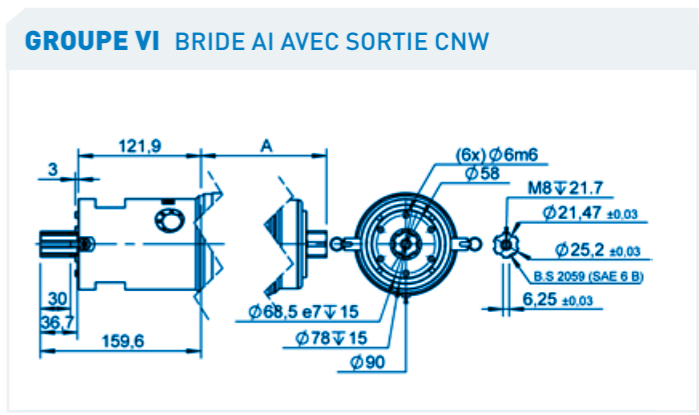
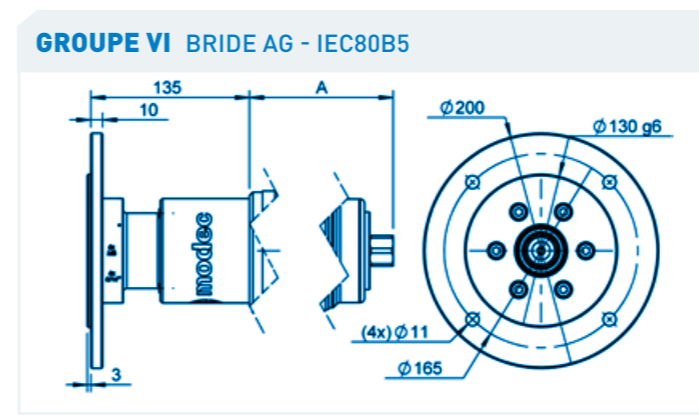
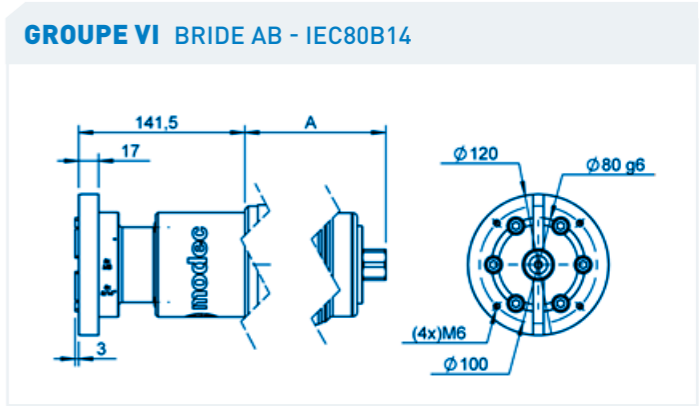
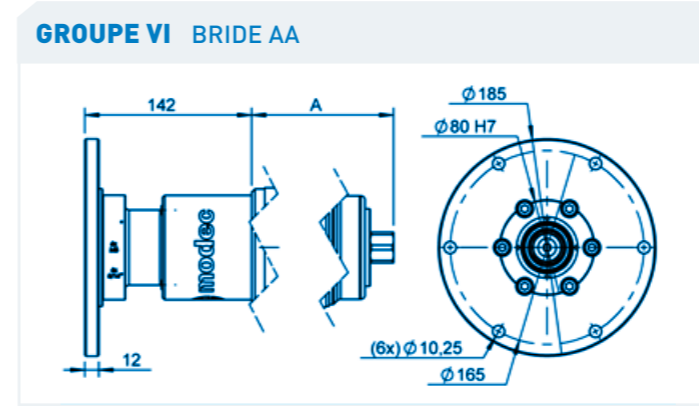


### NOTES



TYPE DE BRIDE **GROUPE VI**

- XTZ 08
- XTZ 10
- XTZ 20
- XTZ 25
- XTS 30



Vous n'avez pas trouvé  
ce qu'il vous faut ?

Contactez-nous !

TYPE D'ARBRE **GROUPE VI**

XTZ 08

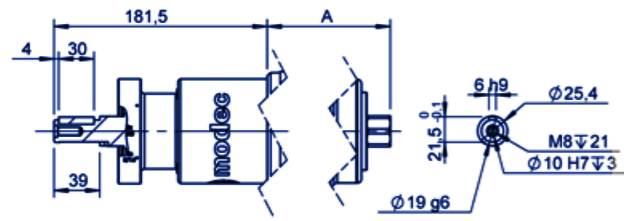
XTZ 10

XTZ 20

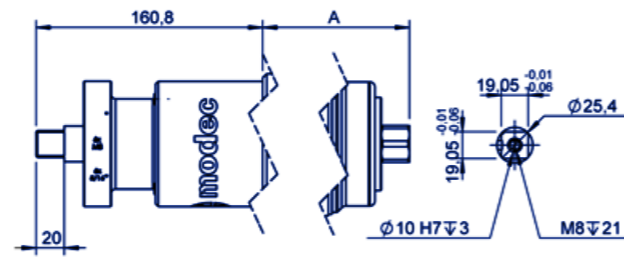
XTZ 25

XTS 30

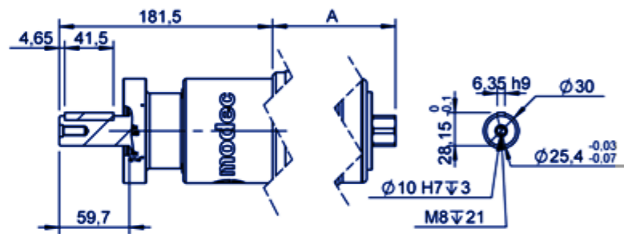
**GROUPE VI** ARBRE 003 - CLAVETÉ Ø19 - IEC 80B14 - IEC 80B5



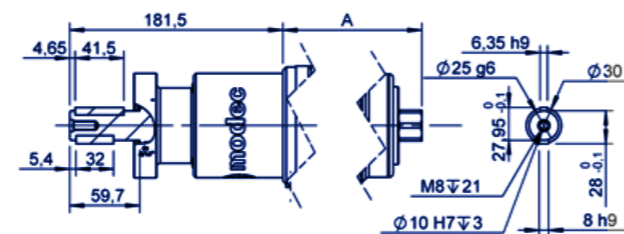
**GROUPE VI** ARBRE CA1 - CARRÉ 3/4"



**GROUPE VI** ARBRE CL2 - CLAVETÉ Ø1"



**GROUPE VI** ARBRE CL4 - CLAVETÉ Ø25



Vous n'avez pas trouvé  
ce qu'il vous faut ?

Contactez-nous !